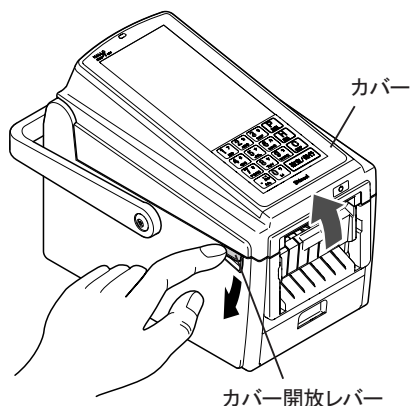


6 ラベルのセット

- (1) 連続発行は、指定枚数を発行後に停止します。
ホーム画面の呼出行⇒プリセット選択番号⇒発行枚数画面の「紙送り」キーにタッチして1枚のテストパターンが印字されたラベルを発行すれば、切り離しが容易になります。
- (2) ティアオフ発行は、印字された最後のラベルが手で切り易いように剥離板のエッジ部までフィードされます。
- (3) 剥離発行は、台紙からラベルが剥がされて発行します。

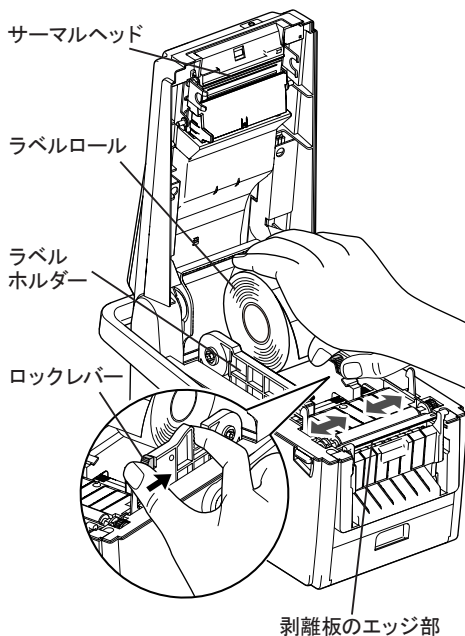
6-1 連続発行・ティアオフ発行の場合

- 1 カバー開放レバーを押して、カバーを少し開放させてから持ち上げて開きます。



- 2 ロックレバーを押しながらラベルホルダーをスライドさせてラベルロールの幅に合わせます。

ラベルロールをはさみながらラベルホルダーの幅を調整したら、ロックレバーを離してラベルホルダーを固定します。

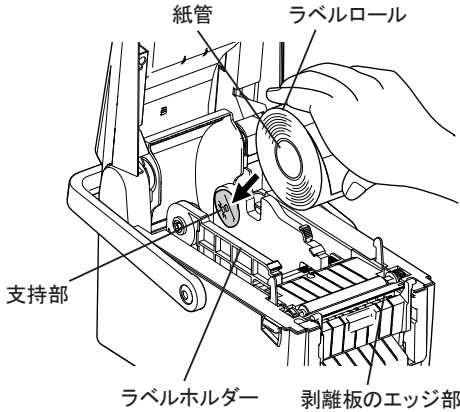


⚠ 注意:

- カバーの開放時は、サーマルヘッドがむき出しになりますので、絶対に手を触れないでください。
使用直後のラベル交換時などは、サーマルヘッドが過熱していてやけどのおそれがあります。
- カバーの開放時は、剥離板のエッジ部が鋭利になっていますので、手を触れないようにしてください。
けがの原因になります。

6 ラベルのセット (つづき)

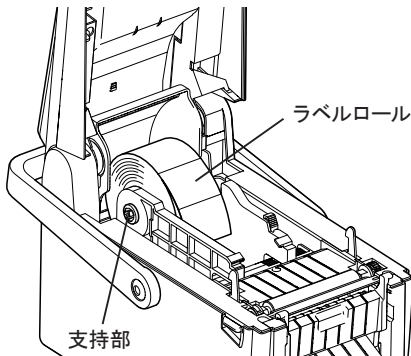
- 3 支持部の面取りしてある斜め方向（下図の矢印方向）からラベルロールを挿入します。



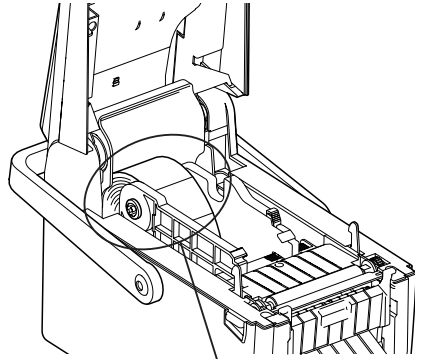
⚠ 注意:

- ラベルロールは、必ず支持部の面取りしてある方向から挿入してください。
- ラベルの開放時は、剥離板のエッジ部が鋭利になっていますので、手を触れないようにしてください。けがの原因になります。

- 4 支持部にラベルロールの紙管をしっかり引っ掛けます。



正しく装着されていない悪い例



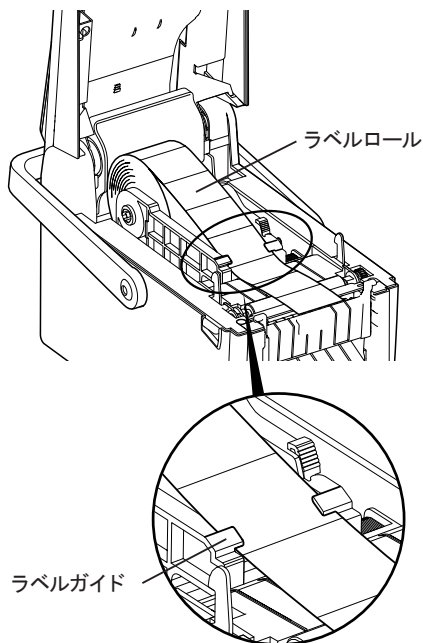
ラベルロールの紙管が支持部にしっかり引っ掛かっていません。

⚠ 注意:

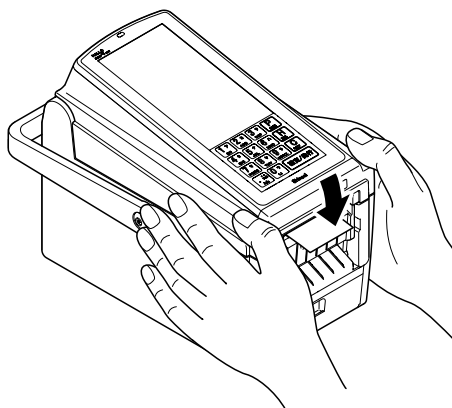
- ラベルロールの紙管が支持部にしっかり装着されていることを確認してください。ラベルロールが本体の底に滑り落ちると、トラブルの原因になります。

6 ラベルのセット (つづき)

- 5 ラベルロールの先端のラベルをラベルガイドの下に通して、手前に引き出します。



- 6 ラベルを排出口から取り出せる位置まで引き出して、カバーを両手でカチッと音がするまでゆっくり閉じます。



⚠ 注意:

- カバーを勢いよく閉じると故障・破損の原因になります。

- 7 ホーム画面「設定」⇒「3 操作設定」⇒「5 発行前に動作」画面で「カバー開閉後、ラベル位置合わせのために白紙ラベルを発行するか設定します。」を「する」に設定した場合は、新しいラベルに交換して次のラベルを発行する前に自動的に白紙ラベルを発行して位置調整をします。

※「しない」に設定した場合は、カバーを閉じると、次の印字前に自動位置調整をしません。

※ ラベル位置合わせの設定方法は、付属 CD-ROM の操作編をお読みください。